

راهنمای فارسی

Mifa F10
Portable Bluetooth Speaker



تهیه شده در بخش خدمات پس از فروش شرکت شاب

آدرس : تهران، چیدر، میدان ندا ، پلاک ۵۸

تلفن: (۱۰ خط) ۲۲۶۸۶۸۱۸

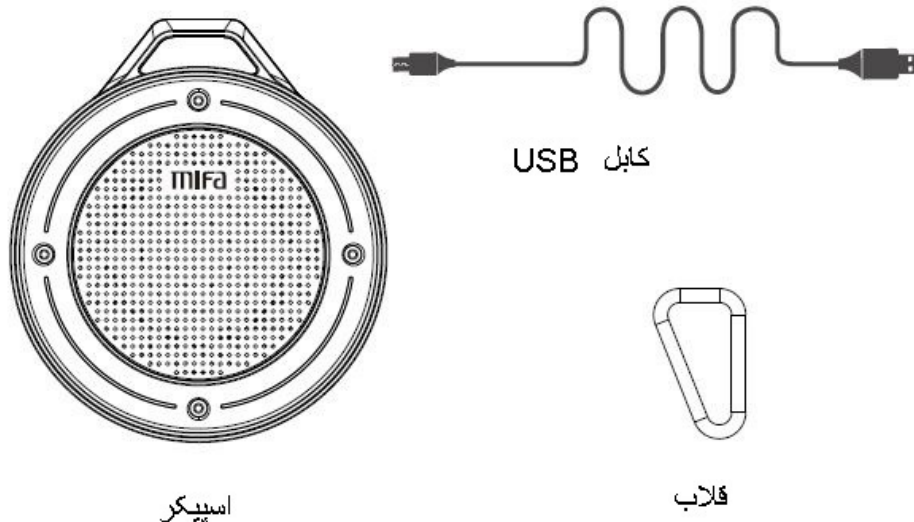
www.shobtech.com
technical@shobtech.com



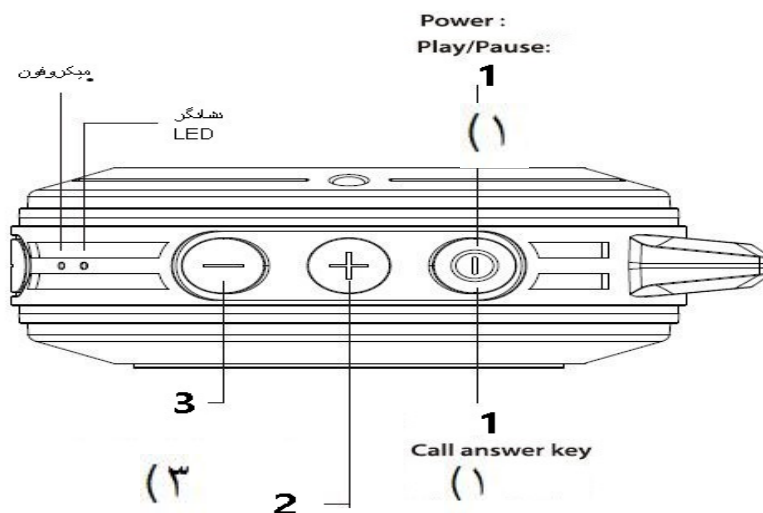
مشخصات :

- قابل حمل
- توان ۳ وات RMS
- اتصال به صورت بی سیم و از طریق بلوتوث به گوشی موبایل، تبلت، لپ تاپ و هر دستگاهی
- قلاب فلزی که به شما این امکان را می دهد تا بتوانید اسپیکر را به بند کوله پشتی، پل کمر بند آویزان نمایی
- این دستگاه از یک باتری لیتیوم-یونی ۱۱۰۰ میلی آمپر ساعتی قابل شارژ بهره میبرد
- قادر است تا ۸ ساعت در شرایط استاندارد برای شما به صورت مداوم موسیقی پخش

محتویات داخل جعبه :



عملکرد کلیدها



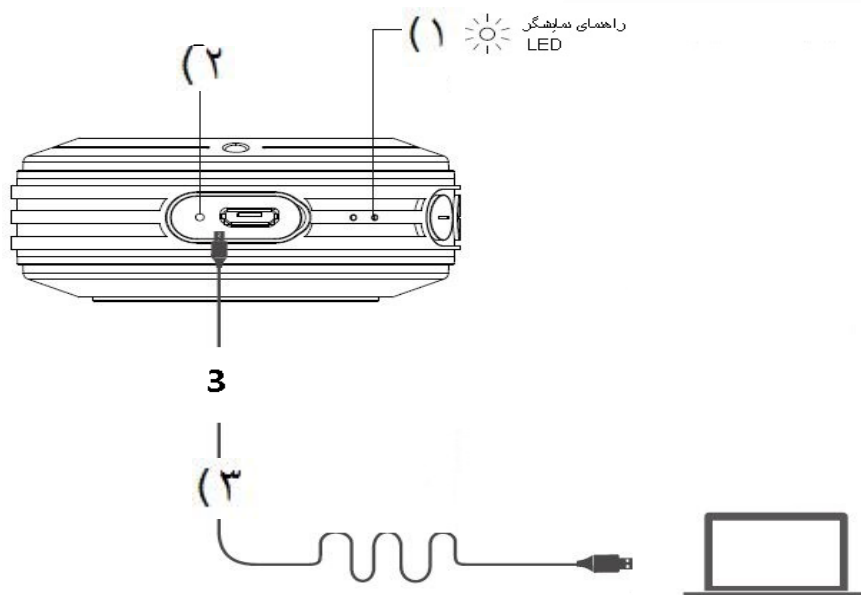
با فشردن و نگه داشتن این کلید بمدت ۳ ثانیه، دستگاه خاموش و روشن میشود

- ✓ با یکبارزدن این کلید، موزیک فعال و یا غیر فعال میشود
- ✓ در هنگام برقراری تماس، با یکبار زدن این کلید، تماس برقرار و با نگه داشتن کلید بمدت ۳ ثانیه تماس قطع میگردد

۱. با فشردن و نگه داشتن کلید، یک اهنگ به عقب میرود و با یکبار زدن صدای اسپیکر زیاد میشود

❖ در هنگام اتصال تلفن هوشمندتان به اسپیکر از طریق بلوتوث، وارد قسمت دوربین تلفن هوشمندتان شوید و با فشردن این کلید میتوانید عکس بگیرید

۲. با فشردن و نگه داشتن کلید، یک اهنگ به جلو میرود و با یکبار زدن صدای اسپیکر کم میشود



۱. راهنمای نمایشگر LED

- ❖ نور چشمک زن **آبی**: نمایانگر جستجوی اسپیکر، برای پیدا کردن دستگاه بلوتوث
- ❖ نور ثابت **آبی**: اتصال از طریق بلوتوث انجام شد
- ❖ نور ثابت **قرمز**: نمایانگر شارژ شدن اسپیکر

• **توجه داشته باشید بعد از شارژ کامل، نور قرمز شارژ خاموش میشود**

۲. کلید ریست دستگاه

۳. هنگامی کاربرد دارد که شما بخواهید اسپیکر را با کابل USB به کامپیوترتان وصل کنید

• **بعد از اتصال کابل ، برای پخش شدن صدای کامپیوتر از اسپیکر ، باید کلید**

جلوی اسپیکر را () ز فشار دهید

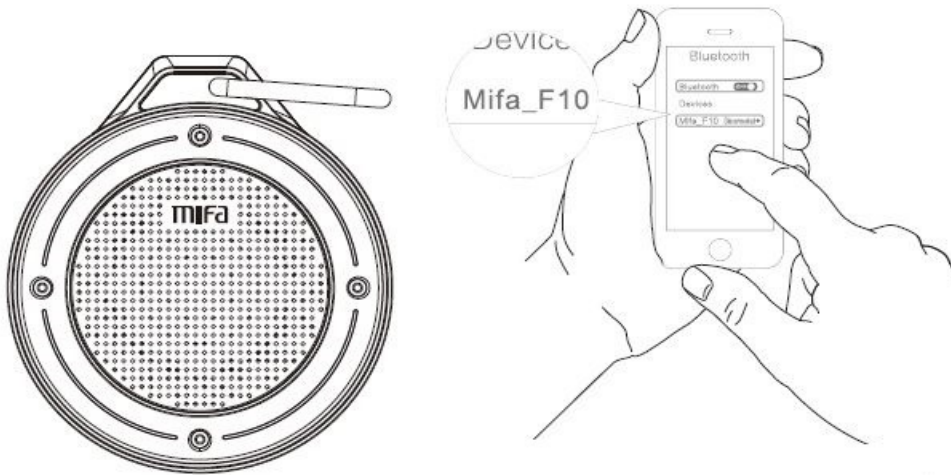


توجه داشته باشید، هنگامیکه شارژ باتری رو باتمام است، نور قرمز شروع به

چشمک زدن سریع میکند



روش اتصال اسپیکر به دستگاههای بلوتوث



- هنگامیکه اسپیکر را روشن میکنید، بعد از شنیدن صدای بوق، نور آبی شروع به چشمک زدن سریع برای یافتن دستگاه بلوتوث شما میکند و بعد از اتصال، نور آبی ثابت میشود

توجه داشته باشید محدوده اتصال فضای بلوتوث ۱۰ متر میباشد... و هرچه قدر این فاصله کمتر باشد قدرت و کیفیت اسپیکر بهتر میشود

هشدار:

- از این محصول در دمای اتاق نگهداری کنید.
- در معرض شرایط آب و هوایی بارانی یا مرطوب قرار ندهید.
- از اصابت هر گونه ضربه فیزیکی به دستگاه جداً خودداری نمایید.
- از باز کردن، تعمیر و ایجاد تغییر بر روی دستگاه اکیداً خودداری کنید.
- از استعمال مواد شیمیایی پاک کننده برای تمیز کردن دستگاه بپرهیزید.
- باتری دستگاه را در معرض حرارت زیاد یا آتش قرار ندهید.